

**NORME
INTERNATIONALE
INTERNATIONAL
STANDARD**

**CEI
IEC
72-3**

Première édition
First edition
1994-03

**Dimensions et séries de puissances
des machines électriques tournantes –**

Partie 3:

Petits moteurs incorporés –

Désignation des brides BF10 à BF50

**Dimensions and output series for rotating
electrical machines –**

Part 3:

Small built-in motors –

Flange numbers BF10 to BF50



Numéro de référence
Reference number
CEI/IEC 72-3: 1994

Numéros des publications

Depuis le 1^{er} janvier 1997, les publications de la CEI sont numérotées à partir de 60000.

Publications consolidées

Les versions consolidées de certaines publications de la CEI incorporant les amendements sont disponibles. Par exemple, les numéros d'édition 1.0, 1.1 et 1.2 indiquent respectivement la publication de base, la publication de base incorporant l'amendement 1, et la publication de base incorporant les amendements 1 et 2.

Validité de la présente publication

Le contenu technique des publications de la CEI est constamment revu par la CEI afin qu'il reflète l'état actuel de la technique.

Des renseignements relatifs à la date de reconfirmation de la publication sont disponibles dans le Catalogue de la CEI.

Les renseignements relatifs à des questions à l'étude et des travaux en cours entrepris par le comité technique qui a établi cette publication, ainsi que la liste des publications établies, se trouvent dans les documents ci-dessous:

- «Site web» de la CEI*
- **Catalogue des publications de la CEI**
Publié annuellement et mis à jour régulièrement (Catalogue en ligne)*
- **Bulletin de la CEI**
Disponible à la fois au «site web» de la CEI* et comme périodique imprimé

Terminologie, symboles graphiques et littéraux

En ce qui concerne la terminologie générale, le lecteur se reportera à la CEI 60050: *Vocabulaire Electrotechnique International* (VEI).

Pour les symboles graphiques, les symboles littéraux et les signes d'usage général approuvés par la CEI, le lecteur consultera la CEI 60027: *Symboles littéraux à utiliser en électrotechnique*, la CEI 60417: *Symboles graphiques utilisables sur le matériel. Index, relevé et compilation des feuilles individuelles*, et la CEI 60617: *Symboles graphiques pour schémas*.

* Voir adresse «site web» sur la page de titre.

Numbering

As from 1 January 1997 all IEC publications are issued with a designation in the 60000 series.

Consolidated publications

Consolidated versions of some IEC publications including amendments are available. For example, edition numbers 1.0, 1.1 and 1.2 refer, respectively, to the base publication, the base publication incorporating amendment 1 and the base publication incorporating amendments 1 and 2.

Validity of this publication

The technical content of IEC publications is kept under constant review by the IEC, thus ensuring that the content reflects current technology.

Information relating to the date of the reconfirmation of the publication is available in the IEC catalogue.

Information on the subjects under consideration and work in progress undertaken by the technical committee which has prepared this publication, as well as the list of publications issued, is to be found at the following IEC sources:

- **IEC web site***
- **Catalogue of IEC publications**
Published yearly with regular updates (On-line catalogue)*
- **IEC Bulletin**
Available both at the IEC web site* and as a printed periodical

Terminology, graphical and letter symbols

For general terminology, readers are referred to IEC 60050: *International Electrotechnical Vocabulary* (IEV).

For graphical symbols, and letter symbols and signs approved by the IEC for general use, readers are referred to publications IEC 60027: *Letter symbols to be used in electrical technology*, IEC 60417: *Graphical symbols for use on equipment. Index, survey and compilation of the single sheets* and IEC 60617: *Graphical symbols for diagrams*.

* See web site address on title page.

NORME
INTERNATIONALE
INTERNATIONAL
STANDARD

CEI
IEC
72-3

Première édition
First edition
1994-03

**Dimensions et séries de puissances
des machines électriques tournantes –**

Partie 3:
Petits moteurs incorporés –
Désignation des brides BF10 à BF50

**Dimensions and output series for rotating
electrical machines –**

Part 3:
Small built-in motors –
Flange numbers BF10 to BF50

© CEI 1994 Droits de reproduction réservés — Copyright — all rights reserved

Aucune partie de cette publication ne peut être reproduite ni utilisée sous quelque forme que ce soit et par aucun procédé, électronique ou mécanique, y compris la photocopie et les microfilms, sans l'accord écrit de l'éditeur.

No part of this publication may be reproduced or utilized in any form or by any means, electronic or mechanical, including photocopying and microfilm, without permission in writing from the publisher.

Bureau Central de la Commission Electrotechnique Internationale 3, rue de Varembe Genève, Suisse



Commission Electrotechnique Internationale
International Electrotechnical Commission
Международная Электротехническая Комиссия

CODE PRIX
PRICE CODE

D

Pour prix, voir catalogue en vigueur
For price, see current catalogue

COMMISSION ÉLECTROTECHNIQUE INTERNATIONALE

DIMENSIONS ET SÉRIES DE PUISSANCES DES MACHINES ÉLECTRIQUES TOURNANTES -

Partie 3: Petits moteurs incorporés - Désignation des brides BF10 à BF50

AVANT-PROPOS

- 1) La CEI (Commission Electrotechnique Internationale) est une organisation mondiale de normalisation composée de l'ensemble des comités électrotechniques nationaux (Comités nationaux de la CEI). La CEI a pour objet de favoriser la coopération internationale pour toutes les questions de normalisation dans les domaines de l'électricité et de l'électronique. A cet effet, la CEI, entre autres activités, publie des Normes internationales. Leur élaboration est confiée à des comités d'études, aux travaux desquels tout Comité national intéressé par le sujet traité peut participer. Les organisations internationales, gouvernementales et non gouvernementales, en liaison avec la CEI, participent également aux travaux. La CEI collabore étroitement avec l'Organisation Internationale de Normalisation (ISO), selon des conditions fixées par accord entre les deux organisations.
- 2) Les décisions ou accords officiels de la CEI en ce qui concerne les questions techniques, préparés par les comités d'études où sont représentés tous les Comités nationaux s'intéressant à ces questions, expriment dans la plus grande mesure possible un accord international sur les sujets examinés.
- 3) Ces décisions constituent des recommandations internationales publiées sous forme de normes, de rapports techniques ou de guides et agréées comme telles par les Comités nationaux.
- 4) Dans le but d'encourager l'unification internationale, les Comités nationaux de la CEI s'engagent à appliquer de façon transparente, dans toute la mesure possible, les Normes internationales de la CEI dans leurs normes nationales et régionales. Toute divergence entre la norme de la CEI et la norme nationale ou régionale correspondante doit être indiquée en termes clairs dans cette dernière.
- 5) La CEI n'a fixé aucune procédure concernant le marquage comme indication d'approbation et sa responsabilité n'est pas engagée quand un matériel est déclaré conforme à l'une de ses normes.

La Norme internationale CEI 72-3 a été établie par le sous-comité 2B: Cotes de montage et séries de puissances, du comité d'études 2 de la CEI: Machines tournantes.

Le texte de cette norme est issu des documents suivants:

Règle des Six Mois	Rapport de vote
2B(BC)47	2B(BC)49

Le rapport de vote indiqué dans le tableau ci-dessus donne toute information sur le vote ayant abouti à l'approbation de cette partie.

La CEI 72, *Dimensions et séries de puissances des machines électriques tournantes*, est constituée de 3 parties:

Partie 1: Désignation des carcasses entre 56 et 400 et des brides entre 55 et 1 080

Partie 2: Désignation des carcasses entre 355 et 1 000 et des brides entre 1 180 et 2 360

Partie 3: Petits moteurs incorporés - Désignation des brides BF10 à BF50

INTERNATIONAL ELECTROTECHNICAL COMMISSION

—————

**DIMENSIONS AND OUTPUT SERIES
FOR ROTATING ELECTRICAL MACHINES**

**Part 3: Small built-in motors –
Flange numbers BF10 to BF50**

FOREWORD

- 1) The IEC (International Electrotechnical Commission) is a worldwide organization for standardization comprising all national electrotechnical committees (IEC National Committees). The object of the IEC is to promote international cooperation on all questions concerning standardization in the electrical and electronic fields. To this end and in addition to other activities, the IEC publishes International Standards. Their preparation is entrusted to technical committees; any IEC National Committee interested in the subject dealt with may participate in this preparatory work. International, governmental and non-governmental organizations liaising with the IEC also participate in this preparation. The IEC collaborates closely with the International Organization for Standardization (ISO) in accordance with conditions determined by agreement between the two organizations.
- 2) The formal decisions or agreements of the IEC on technical matters, prepared by technical committees on which all the National Committees having a special interest therein are represented, express, as nearly as possible, an international consensus of opinion on the subjects dealt with.
- 3) They have the form of recommendations for international use published in the form of standards, technical reports or guides and they are accepted by the National Committees in that sense.
- 4) In order to promote international unification, IEC National Committees undertake to apply IEC International Standards transparently to the maximum extent possible in their national and regional standards. Any divergence between the IEC Standard and the corresponding national or regional standard shall be clearly indicated in the latter.
- 5) The IEC provides no marking procedure to indicate its approval and cannot be rendered responsible for any equipment declared to be in conformity with one of its standards.

International Standard IEC 72-3 has been prepared by sub-committee 2B: Mounting dimensions and output series, of IEC technical committee 2: Rotating machinery.

The text of this standard is based on the following documents:

Six Months' Rule	Report on voting
2B(CO)47	2B(CO)49

Full information on the voting for the approval of this standard can be found in the report on voting indicated in the above table.

IEC 72, *Dimensions and output series for rotating electrical machines*, consists of three parts:

Part 1: Frame numbers 56 to 400 and flange numbers 55 to 1 080

Part 2: Frame numbers 355 to 1 000 and flange numbers 1 180 to 2 360

Part 3: Small built-in motors – Flange numbers BF10 to BF50

DIMENSIONS ET SÉRIES DE PUISSANCES DES MACHINES ÉLECTRIQUES TOURNANTES -

Partie 3: Petits moteurs incorporés - Désignation des brides BF10 à BF50

1 Domaine d'application

Cette partie de la CEI 72 s'applique aux petits moteurs à incorporer tels que ceux utilisés couramment dans les dispositifs de commande.

2 Choix des dimensions

Les dimensions indiquées sur la figure 1, et le nombre de trous fixes S doivent être en accord avec les valeurs spécifiées dans le tableau 1.

Les dimensions qui ne sont pas indiquées doivent être en accord avec les spécifications d'application.

NOTE - Comme les arbres de ces moteurs ne possèdent pas d'épaule d'arrêt, il est nécessaire de laisser un espace entre la pièce montée sur l'arbre et la bride, où d'insérer une entretoise entre la cage intérieure du palier et la pièce entraînée.

DIMENSIONS AND OUTPUT SERIES FOR ROTATING ELECTRICAL MACHINES

Part 3: Small built-in motors – Flange numbers BF10 to BF50

1 Scope

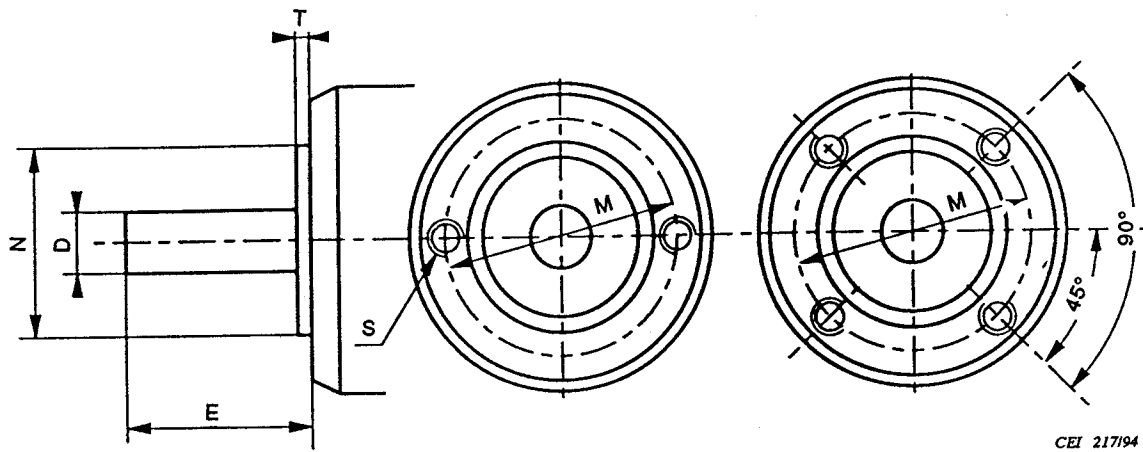
This part of IEC 72 applies to small built-in motors such as those usually intended for use in control devices.

2 Dimensions

The dimensions labelled in figure 1, and the number of fixing holes *S* shall be in accordance with the values specified in Table 1.

Dimensions which are not labelled shall be in accordance with the requirements of the application.

NOTE – Since the shafts of these motors have no abutment shoulder, when a part is mounted on the shaft, care should be taken either to leave a space between it and the flange, or to introduce a distance-piece between the inner race of the bearing and the driven part.



Dimensions en millimètres

Figure 1

Tableau 1 - Dimensions

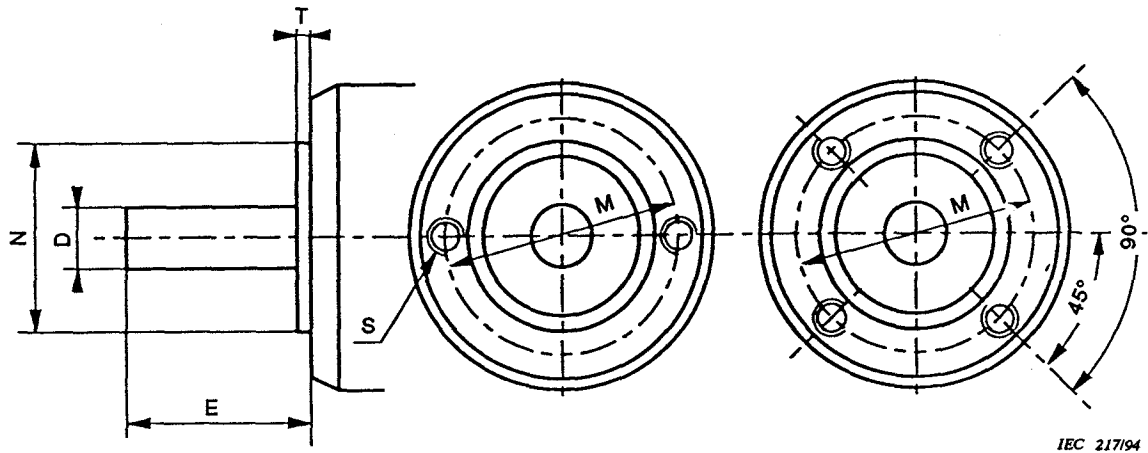
Dimensions en millimètres

Désignation de bride BF	M	N		T	Nombre de trous ¹⁾	S Filetage ²⁾	D			E
		Cote nominale	Tolérance ³⁾				Série préférentielle	Série secondaire	Tolérance ³⁾	
10	10	5	h6	1,5	2	M 1,6	1,2	1,5	js6	10
14	14	8	h6	1,5	2	1,6	1,5	2	js6	10
16	16	10	h6	1,5	2	2	2	2,5	js6	14
22	22	14	h6	1,5	2	3	3	-	js6	18
28	28	18	h6	2,5	2 (4)	3	4	-	js6	20
32	32	22	h6	2,5	4 (2)	3	5	4	js6	20
36	36	25	h6	2,5	4 (2)	4	6	5	js6	20
40	40	28	h6	2,5	4	5	8	6	js6	25
45	45	32	h6	2,5	4	5	9	7	js6	25
50	50	36	h6	2,5	4	5	9	7	js6	25

1) Il convient que les valeurs indiquées entre parenthèses soient évitées dans la mesure du possible.
L'orientation des trous taraudés est indépendante de la position de l'axe des pôles et de l'axe des charbons.

2) Pour les moteurs de courte longueur, on peut aussi utiliser M 1,6 sur les brides BF 16.

3) En accord avec l'ISO 286-2.



Dimensions in millimetres

Figure 1

Table 1 - Dimensions

Dimensions in millimetres

Flange number BF	M	N		T	Number of holes ¹⁾	S Thread ²⁾	D			E
		Nominal	Tolerance ³⁾				Prefered series	Secondary series	Tolerance ³⁾	
10	10	5	h6	1,5	2	M 1,6	1,2	1,5	js6	10
14	14	8	h6	1,5	2	1,6	1,5	2	js6	10
16	16	10	h6	1,5	2	2	2	2,5	js6	14
22	22	14	h6	1,5	2	3	3	-	js6	18
28	28	18	h6	2,5	2 (4)	3	4	-	js6	20
32	32	22	h6	2,5	4 (2)	3	5	4	js6	20
36	36	25	h6	2,5	4 (2)	4	6	5	js6	20
40	40	28	h6	2,5	4	5	8	6	js6	25
45	45	32	h6	2,5	4	5	9	7	js6	25
50	50	36	h6	2,5	4	5	9	7	js6	25

1) The values in brackets should be avoided wherever possible.

The arrangement of the tapped holes is independent of the position of the axis of the poles and brush axes.

2) For short machines, M 1,6 may also be used with flange BF16.

3) In accordance with ISO 286-2.

ICS 29.160
